

# PROJETO ELETRICO

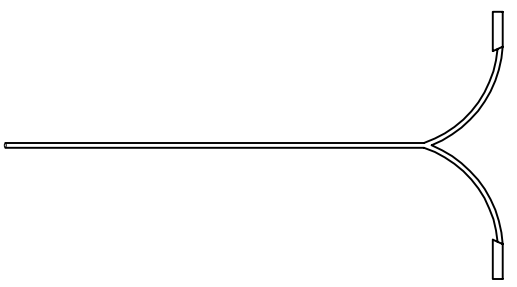
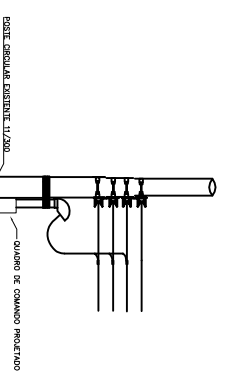
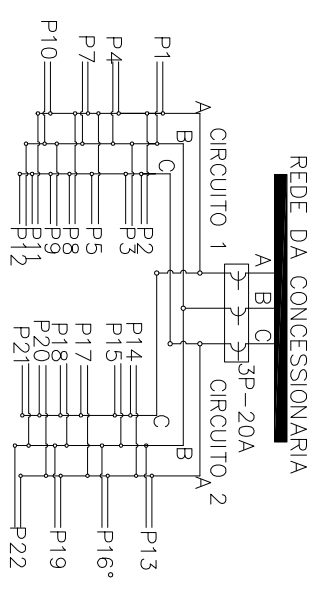
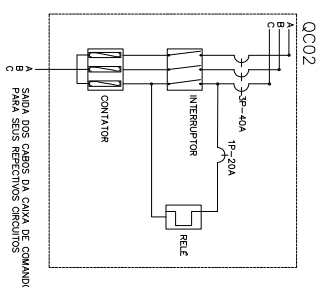
## ESCALA 1:800

30075  
ENTF: 088984

LUIZ DE MIRANDA HORTA

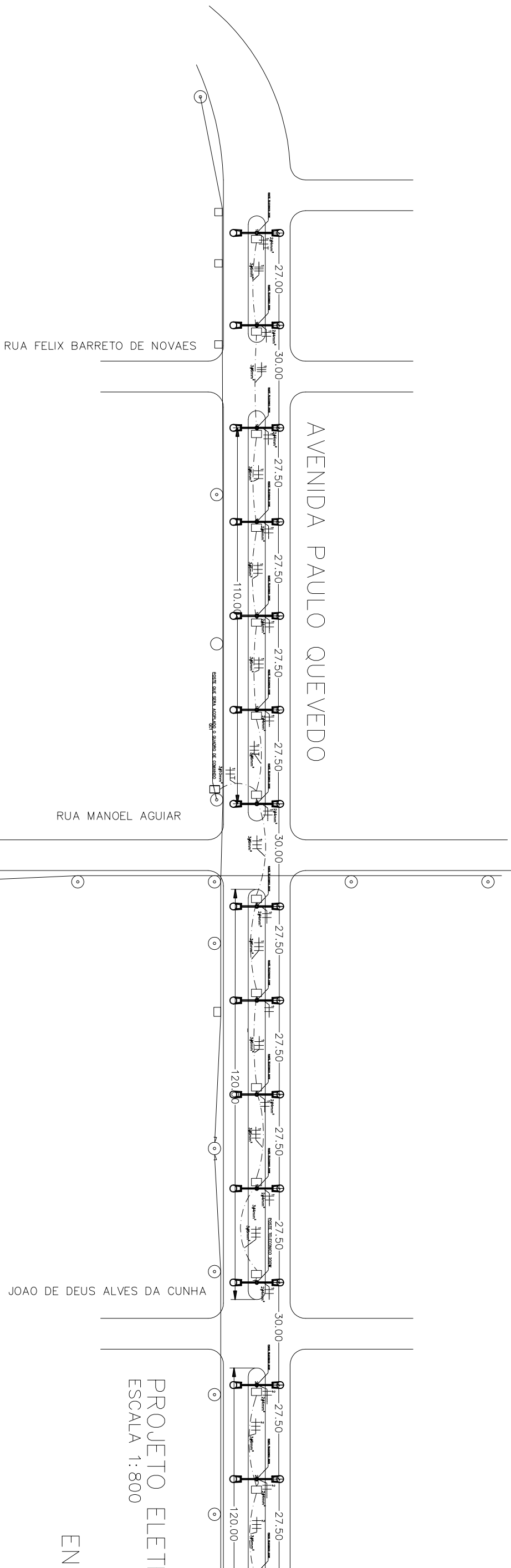
RUA ANTONIO SANTOS RIBEIRO

QUADRO DE CARGAS			
CIRCUITO	POTENCIA (W)	TENSAO (V)	CORRENTE (A)
1	2400	220	10,909091
2	2000	220	9,0909091
<b>POTENCIA TOTAL</b>	<b>4400</b>		



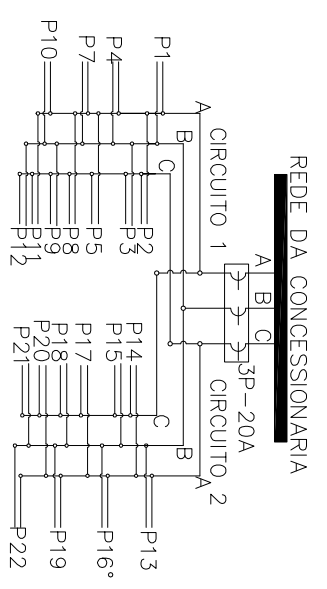
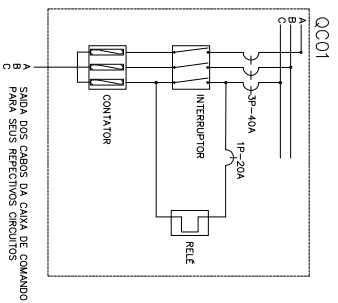
- LEGENDA**
- CAIXA DE PASSAGEM
  - POSTE CIRCULAR EXISTENTE
  - POSTE DUPLA T
  - POSTE DE ILUMINAÇÃO PUBLICA DUAS PETALAS
  - FASE

<b>TITULO:</b> INSTALAÇÃO DE ILUMINAÇÃO PUBLICA <b>ATIV./USO:</b> ILUMINAÇÃO PUBLICA	
<b>LOCAL:</b> AV.PAULO QUEVEDO / PIRAPUTANGA	
<b>ESCALA:</b> Indicada	<b>DATA:</b> 11/07/2017
<b>CONTEUDO:</b> PROJETO DE ELETRICA PARA INSTALAÇÃO DE ILUMINAÇÃO PUBLICA COM POSTE DE DUAS PETALAS	
<b>AUTOR DO PROJETO:</b> ROBERTO CARLOS DOS SANTOS MORAIS	<b>PRANCHA:</b> 01/02
<b>PROPRIETARIO(S):</b>	
<b>RESPONSAVEL TECNICO:</b>	
<b>DILSON SEVERINO DA SILVA</b> TECNICO EM ELETROTECNICA CREA: 4279D/MS	
<b>PREF. MUN. DE AQUIDAUANA-MS</b> CNPJ: 03.452.299/0001-03	
<b>Seplan - Secretaria de Planejamento - Prefeitura Municipal de Aquidauana - (67) 3240-1436</b>	

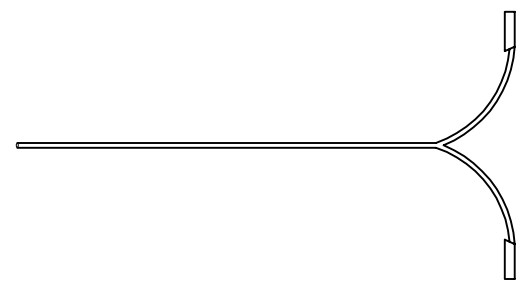
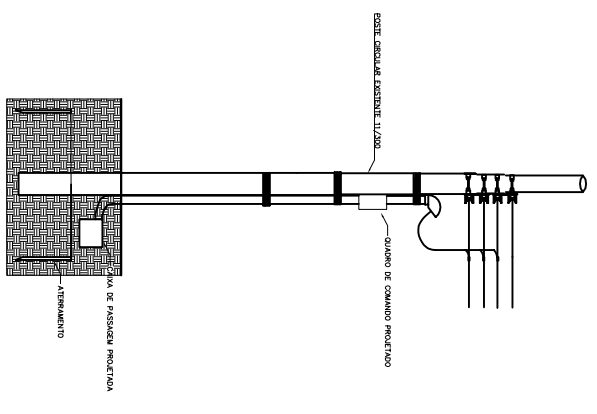


QUADRO DE CARGAS

CIRCUITO	POTENCIA (W)	TENSAO (V)	CORRENTE (A)	PROTETOR (A)
1	2400	220	10,909091	2P-20A
2	2000	220	9,0909091	2P-20A
POTENCIA TOTAL	4400			



- LEGENDA
- ☐ CAIXA DE PASSAGEM
  - ⊙ POSTE CIRCULAR EXISTENTE
  - ⊞ POSTE DUPLO T
  - ⊞ POSTE DE ILUMINAÇÃO PUBLICA DUAS PETALAS
  - FASE



30075  
ENTF: 028725

PROJETO ELET  
ESCALA 1:800

EN

TITULO: INSTALAÇÃO DE ILUMINAÇÃO PUBLICA

ATIV./USO: ILUMINAÇÃO PUBLICA

LOCAL: AV. PAULO QUEVEDO / PIRAPUTANGA

ESCALA: Indicada

CONTEUDO: PROJETO DE ELETRICA PARA INSTALAÇÃO DE ILUMINAÇÃO PUBLICA COM POSTE DE DUAS PETALAS

AUTOR DO PROJETO: ROBERTO CARLOS DOS SANTOS MORAIS

RESPONSAVEL TECNICO: DILSON SEVERINO DA SILVA TECNICO EM ELETROTECNICA CREA: 4279D/MS

PROPRIETARIO(S): PREF. MUN. DE AQUIDAUANA-MS CNPJ: 03.452.299/0001-03

DATA: 11/07/2017

PRANCHA: 02/02

Geplan - Gerência de Planejamento - Prefeitura Municipal de Aquidauana - (67) 3240-1436

SEM ESCALA